

DIGESTOŘE KUBUS

akumulační odsávací zákryt
(bez osvětlení a tukových filtrů)



Akumulační odsávací zákryty KUBUS jsou určeny pro odsávání především myček nádobí ve velkokuchyních, u kterých není vyžadováno odloučení tuku v tukových filtrech ani osvětlení.

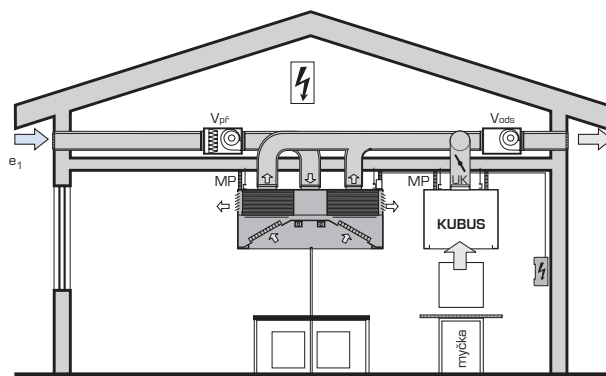
Akumulační zákryt připojit přímo na odsávací potrubí (výhodně přes automaticky řízenou klapku). Na zakázku mohou být zákryty vybaveny i sensory automatické regulace provozu. Akumulační odsávací zákryty se dodávají ve dvou základních výškách – 465 mm a 690 mm. Odsávací zákryty KUBUS se dodávají výhradně vcelku a jsou zhotoveny z nerezového plechu ČSN 17240 (AISI 304).

Odsávací hrdla kruhového nebo obdélníkového průřezu jsou umístěna shora nebo ze strany.

Rozměr hrdel se určuje podle průtoku odsávaného vzduchu na základě výpočtu (návrhový software firmy ATREA).

LEGENDA

- UK ... uzavírací klapka ovládaná vypínačem (volitelné příslušenství)
- MP ... manipulační prostor
- V_{ods} ... odtahový ventilátor (např. SVF)
- $V_{př}$... přívodní ventilátor s filtrem (např. SVF)



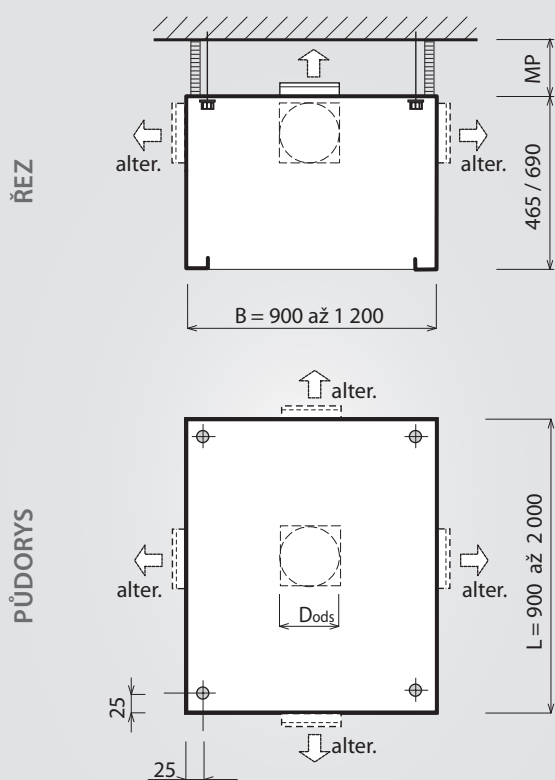
Návrhový software

Pro podrobný návrh větracích stropů, digestoří, příslušenství a regulace doporučujeme využít specializovaný návrhový program.

Naleznete jej na našich internetových stránkách www.atrea.cz.

Atrea®

ROZMĚROVÉ SCHÉMA

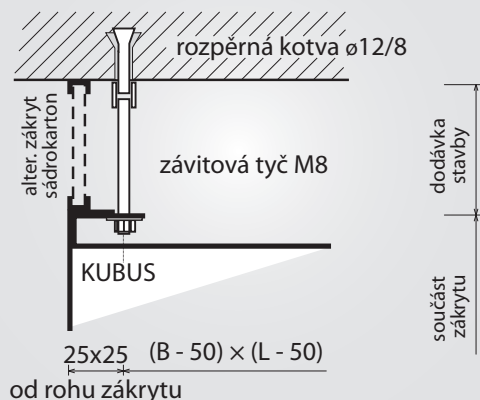


LEGENDA

- L ... délka zákrytu
- B ... šířka zákrytu
- D_{ods} ... průměr výstupních hrdel pro připojení kruhového, alt. obdélníkového potrubí

KOTVENÍ KE STROPU

Akumulační odsávací zákryty jsou vybaveny otvory s roznášecími deskami pro zavěšení na závitové tyče M8 kotvené do stropu rozpíracími kotvami $\varnothing 12 / 8$ mm (nejsou součástí dodávky).



ZÁKLADNÍ ROZMĚRY

Délka L (mm)	Šířka B (mm)	Výška H (mm)
900	900, 1 000, 1 250	465, 690
1 000	900, 1 000, 1 250	465, 690
1 250	900, 1 000, 1 250	465, 690
1 500	900, 1 000, 1 250	465, 690
1 750	900, 1 000, 1 250	465, 690
2 000	900, 1 000, 1 250	465, 690

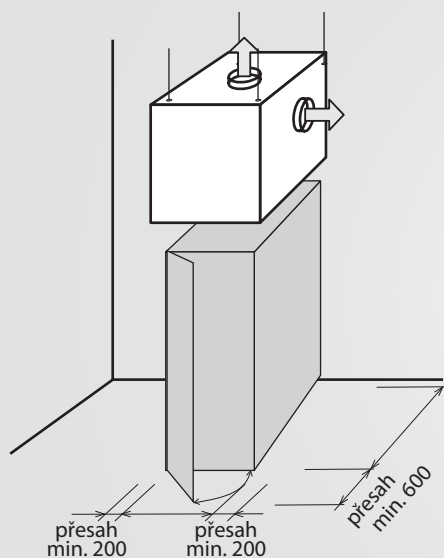
Na zakázku lze dodat zákryty i v atypických rozměrech v rozsahu:

délka L = 900 až 2 000 mm

šířka B = 900 až 1 250 mm

URČENÍ ROZMĚRU AKUMULAČNÍHO ZÁKRYTU

a) zařízení s čelními dveřmi bez vzniku aerosolů



b) myčka nádobí

