

RE-TPO4, RE-TPO3, RSE-TPO

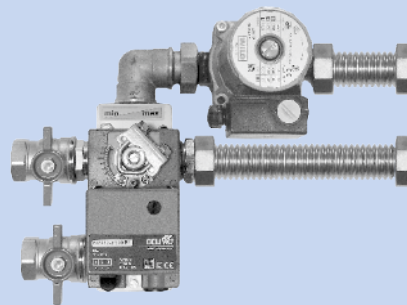
regulační uzle teplovodních ohřivačů vzduchu

Regulační uzle RE-TPO4, RE-TPO3 a RSE-TPO jsou určeny pro regulaci průtoku topného média a tím i výkonu teplovodních ohřivačů vestavěných v jednotkách typu DUPLEX-T, v přívodních jednotkách typu SVF-T, případně samostatných ohřivačů typu TPO.

Uzle jsou určeny do teplovodních systémů ÚT s maximální přípustnou teplotou topné vody do 110 °C a pracovním přetlakem do 0,6 MPa.

Uzle typu **RE-TPO4** a **RE-TPO3** se používají pro systém digitální regulace, s dálkovým řízením teploty servopohonem. Pro jiné systémy regulace je možno dodat servopohon dle objednávky.

Uzel **RSE-TPO** je určen pro jednodušší, silovou regulaci, s nastavením požadované teploty přímo na termostatické hlavici uzle s odděleným kapilárním čidlem. Vypnutí zajišťuje elektroventil.



RE-TPO4, RE-TPO3, RSE-TPO

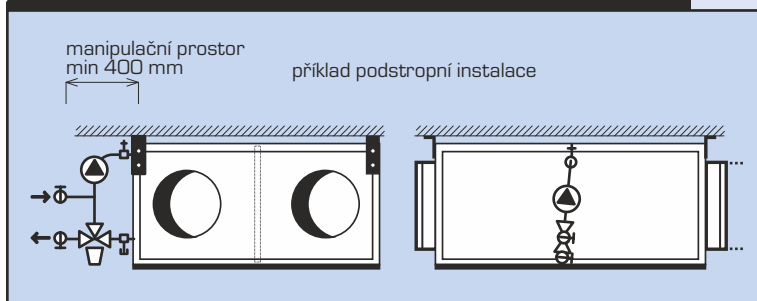
SESTAVA REGULAČNÍCH UZLŮ

typ uzle	RE-TPO4	RE-TPO3	RSE-TPO
čerpadlo	typ WILO YONOS PICO 25/1-4 (alter: GRUNDFOS), třírychlostní, $P_{max.} = 20 \text{ W}$, $I_{max.} = 0,26 \text{ A}$ max. provozní tlak 0,6 MPa, teplota 0 °C až +110 °C, ~ 230 V / 50 Hz, krytí IP X2		
směšovací armatura	IVAR.MIX 4, K, 12, 1" čtyřcestná	IVAR.MIX 3, K, 12, 1" třícestná	rozbočovací ventil Heimeier 4160-04.00, DN 25
servopohon	BELIMO LM 230A (alter: LM 230A-SR, LM 24A, 24A-SR) ~ 230 V (alt. 24 V) / 50 Hz, 50 - 60 Hz, 18 VA, 2 W, IP 54		není
ohebné hadice	typ MEIBES, 6/4"		
kulové ventily (připojení)	2x vnitřní závit G 1"		
termostatická hlavice	není	není	Heimaier, dl. kapiláry 1,25 m
uzavírací hlavice	není	není	Honeywell M 100-BG

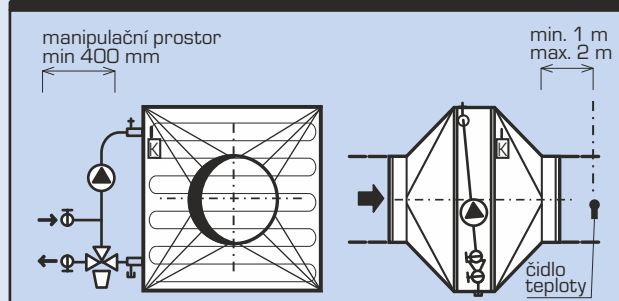
DŮLEŽITÁ UPOZORNĚNÍ

- Čerpadlo regulačního uzle pokrývá pouze tlakovou ztrátu regulačního uzle a výměníku (v žádném případě nepokrývá tlakovou ztrátu přívodního potrubí k regulačnímu uzlu z kotelny).
- Systém topení musí být proveden tak, aby teplá voda byla trvale k dispozici u 3-cestných ventilů před regulačním uzlem (např. osazením by-passu) z důvodu rychlého náběhu na požadovanou teplotu a rychlé reakce protimrazové ochrany.
- Příklady připojení do topného systému - viz následující strana
- Všechny šroubové spoje jsou před dodávkou těsněny a při výstupní kontrole zkoušeny přetlakem 0,10 MPa po dobu 10 minut
- V přívodu topné vody ÚT k regulačním uzlům **musí být osazen odkalovací filtr** a zajištěna jeho pravidelná kontrola (není součástí dodávky regulačního uzlu RE-TPO).
- Hřídel motoru čerpadla musí být ve vodorovné poloze.
- Ve vzduchotechnickém systému musí být osazena uzavírací klapka na přívodu venkovního vzduchu s automatickým uzavřením při vypnutí přívodních ventilátorů (např. v jednotce DUPLEX) s havarijní funkcí.
- Po osazení je nutno zkontrolovat **odvzdušnění** systému ÚT

SCHEMA OSAZENÍ - JEDNOTKA DUPLEX-T



SCHEMA OSAZENÍ - OHŘÍVAČ TYPU TPO



Legenda označení:	odvzdušnění (součást ohřivače)	čerpadlo 230 V / 50 Hz	směr proudění vzduchu	paroplýnné kapilární čidlo K protimrazové ochrany (součást ohřivače)
	odkalovací zátka (součást ohřivače)	směr proudění vody (protisměrně vůči vzduchu)	uzavírací ruční ventil	

NÁVRHOVÝ SOFTWARE



Pro podrobný návrh jednotek řady DUPLEX, příslušenství a regulace doporučujeme využít specializovaný návrhový program. Naleznete jej na našich internetových stránkách www.atrea.cz.

Atrea®

VĚTRACÍ JEDNOTKY, REKUPERACE TEPLA

ATREA s.r.o., Čs. armády 32
466 05 Jablonec n. Nisou
Česká republika

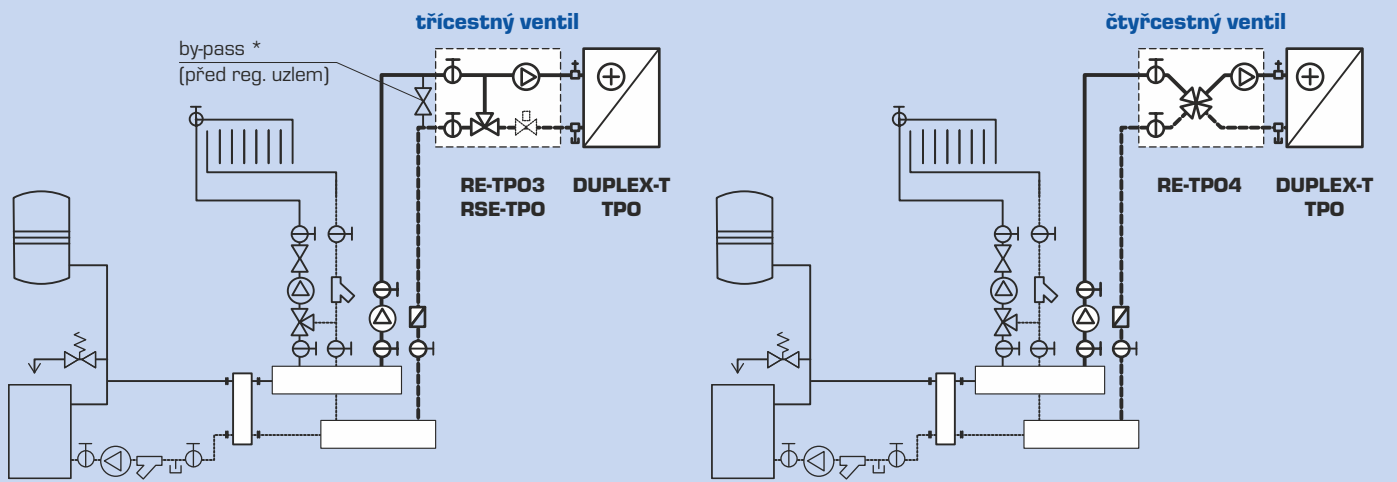


Tel.: (+420) 483 368 111
E-mail: atrea@atrea.cz

www.atrea.cz

PŘÍKLADY ZAPOJENÍ REGULAČNÍCH UZLŮ DO SYSTÉMU ÚT

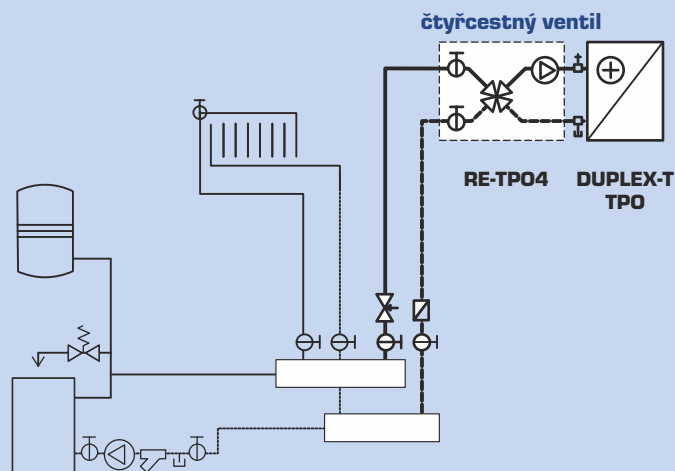
SYSTÉMY S TERMOHYDRAULICKÝM ROZDĚLOVAČEM (THR)



Instalace teplovodního ohříváče pro vzduchotechniku v systému vytápění budovy s oběhovými čerpadly v každé topné větvi.

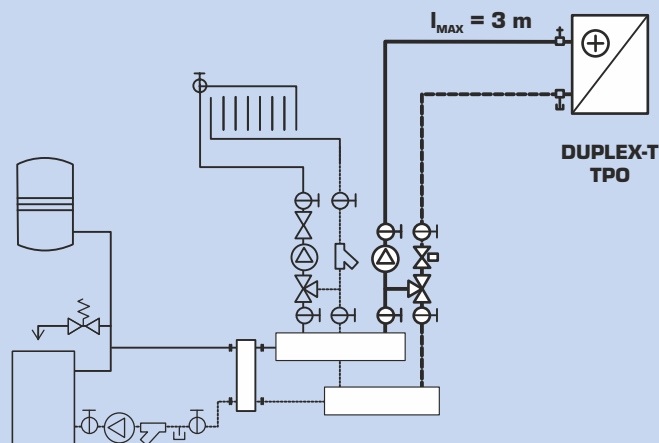
* by-pass (zkratový obtok) je nutný při delších vedeních z důvodu rychlého náběhu na teplotu a rychlé reakce protimrazové ochrany

SYSTÉMY BEZ TERMOHYDRAULICKÉHO ROZDĚLOVAČE



Instalace teplovodního ohříváče pro vzduchotechniku v systému vytápění budovy s centrálním oběhovým čerpadlem. Do topné větve vzduchotechniky je nutno osadit regulátor diferenčního tlaku (alt. ruční regulační ventil).

SYSTÉM S OHŘÍVAČEM V BLÍZKOSTI ROZDĚLOVAČE



Instalace teplovodního ohříváče pro vzduchotechniku v systému vytápění budovy s čerpadly v každé topné větvi. Teplovodní ohříváč je v bezprostřední blízkosti rozdělovače (ve strojovně ÚT).

Upozornění: Ohříváče a regulační uzle jsou určeny do systému s max. tlakem 0,6 MPa a teplotou do 110 °C.